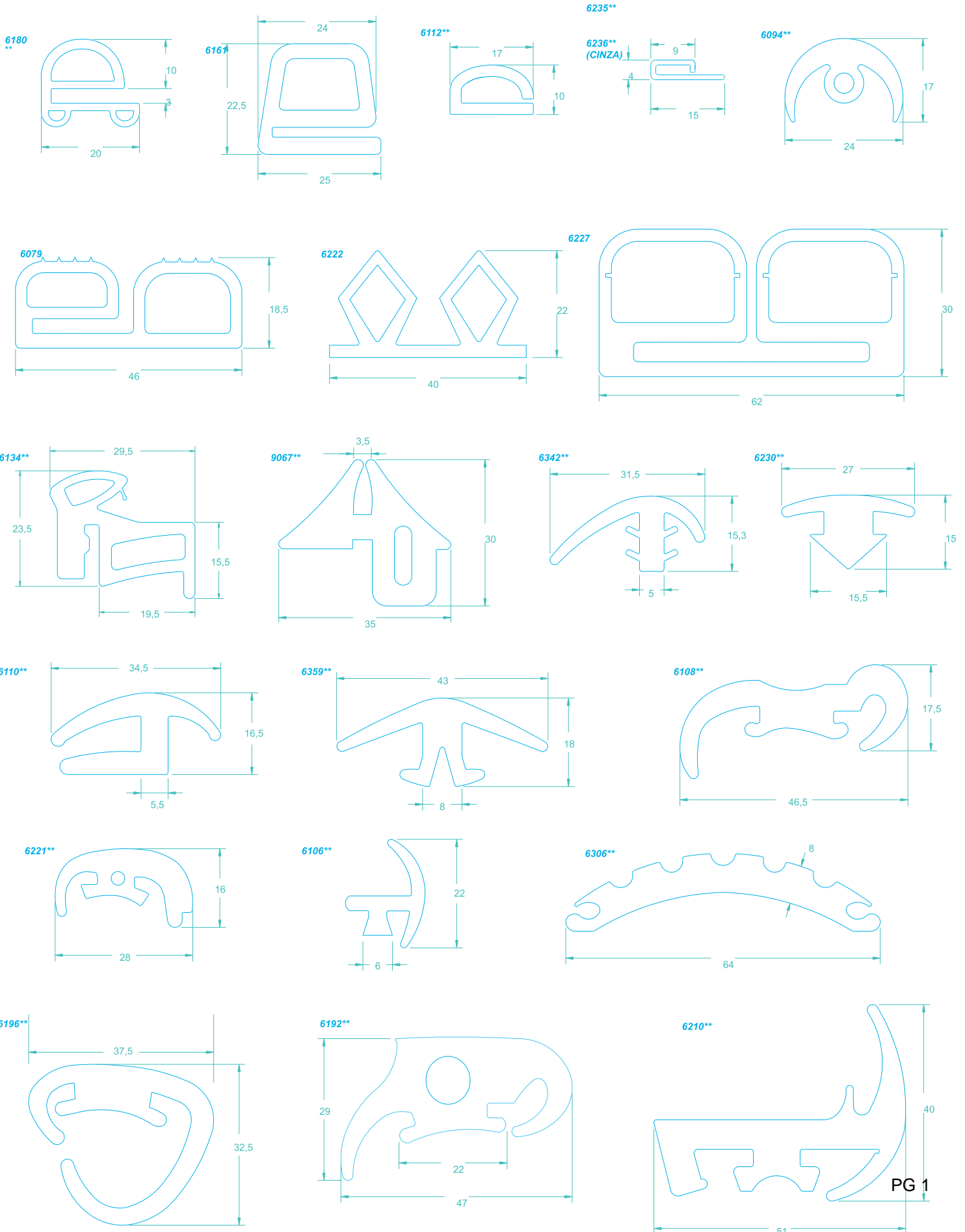


# Perfis Trafilados

Legenda: \* Policloroprene (Neoprene) | \*\* EPDM | \*\*\*Nitrílica

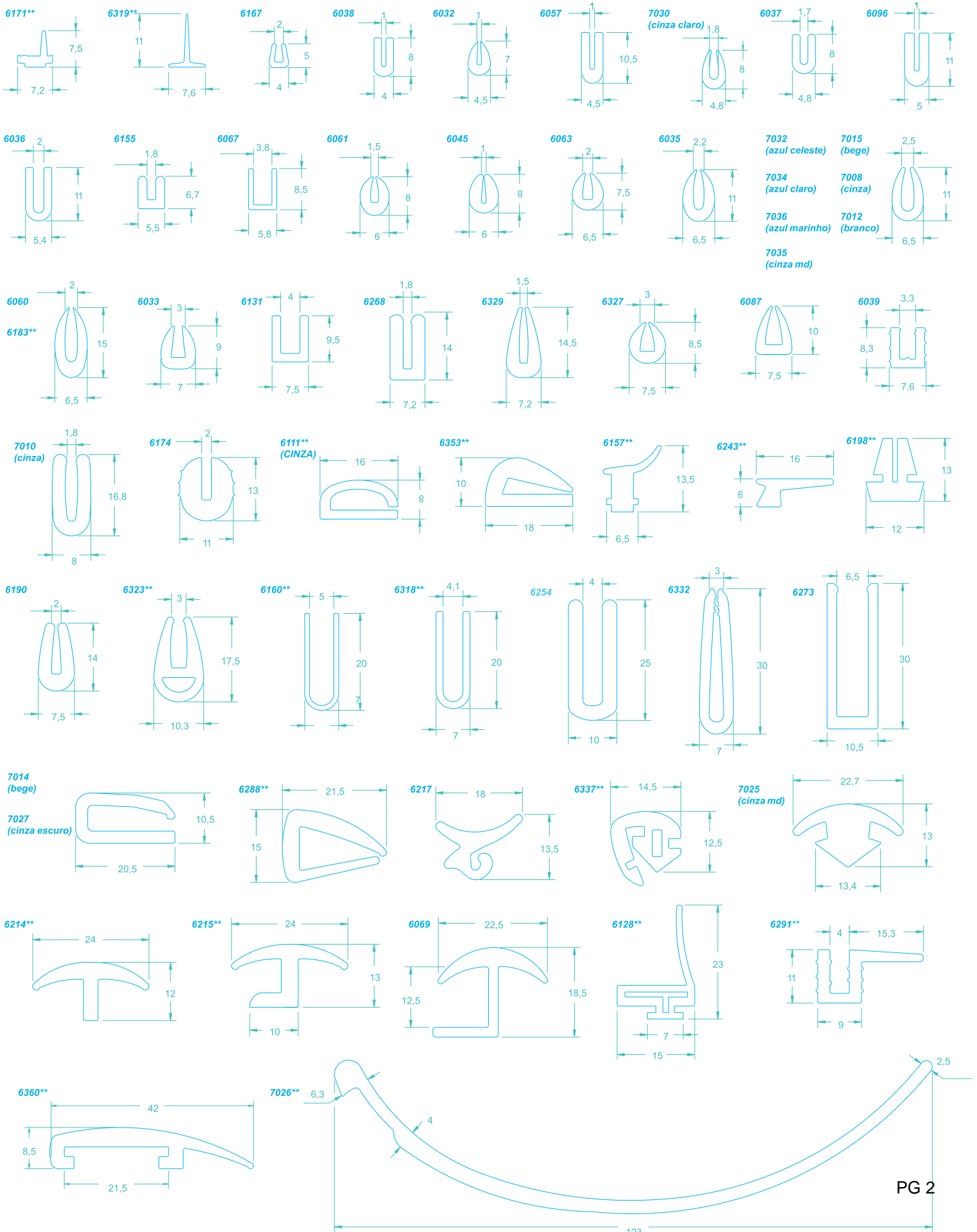
Fone Fax: (47)3027 2345 E-mail: vendas@lbborrachas.com.br Acesse: www.lbborrachas.com.br



# Perfis Trafilados

Legenda: \* Policloroprene (Neoprene) | \*\* EPDM | \*\*\*Nitrílica

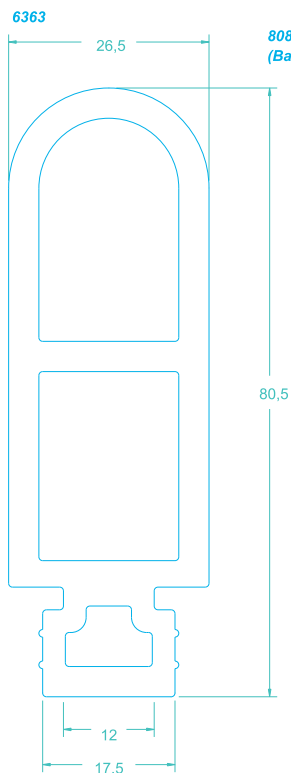
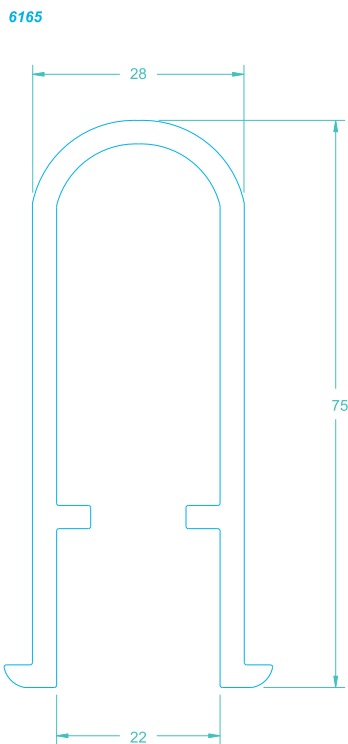
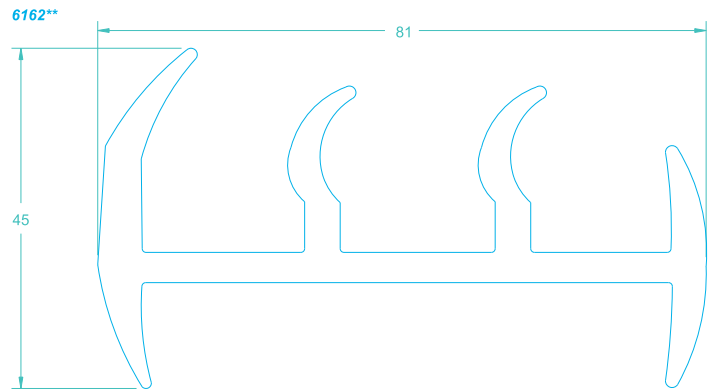
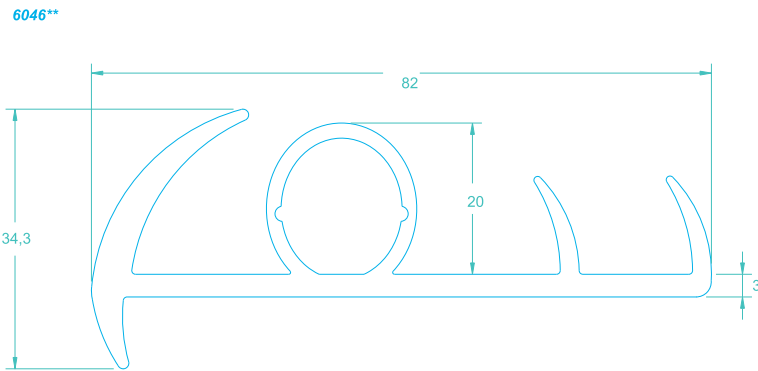
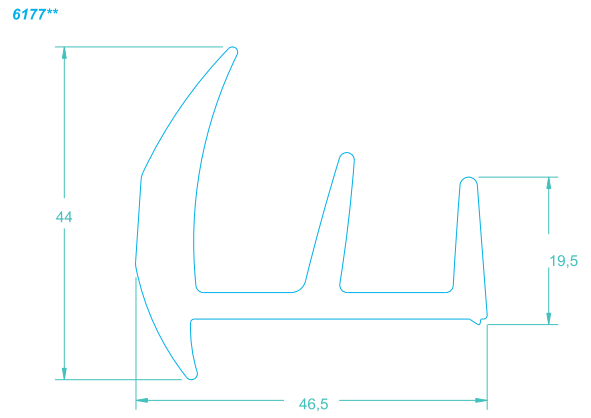
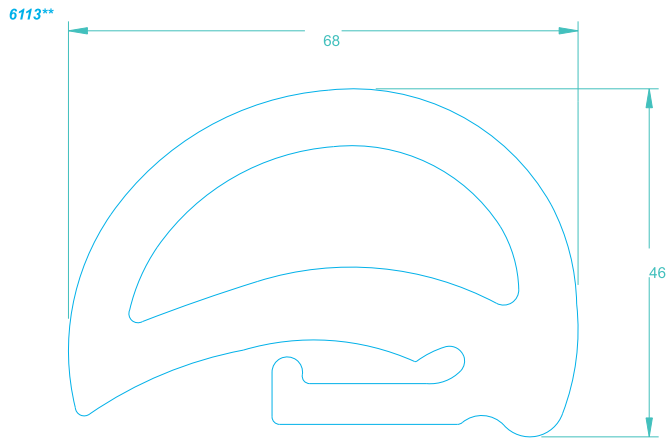
Fone Fax: (47)3027 2345 E-mail: vendas@lbborrachas.com.br Acesse: www.lbborrachas.com.br



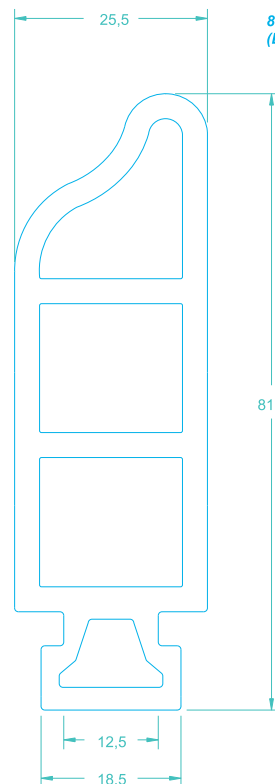
# Perfis Trafilados

Legenda: \* Policloroprene (Neoprene) | \*\* EPDM | \*\*\*Nitrílica

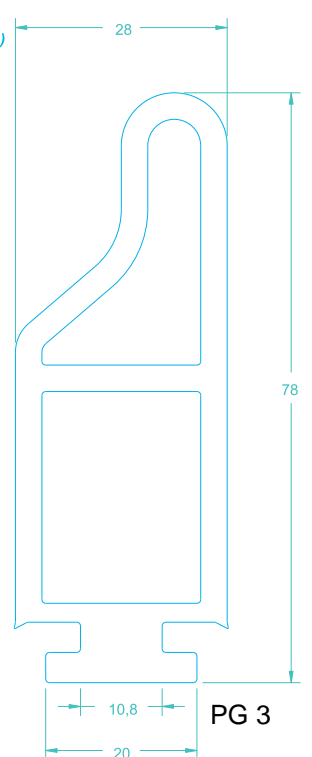
Fone Fax: (47)3027 2345 E-mail: vendas@lbborrachas.com.br Acesse: www.lbborrachas.com.br



6213  
8085  
(Barra c/ 2100mm)



6285  
8113  
(Barra c/ 2200 mm)



# Perfis Trafilados

Legenda: \* Policloroprene (Neoprene) | \*\* EPDM | \*\*\*Nitrílica

Fone Fax: (47)3027 2345 E-mail: vendas@lbborrachas.com.br Acesse: www.lbborrachas.com.br

A

B

C

D

